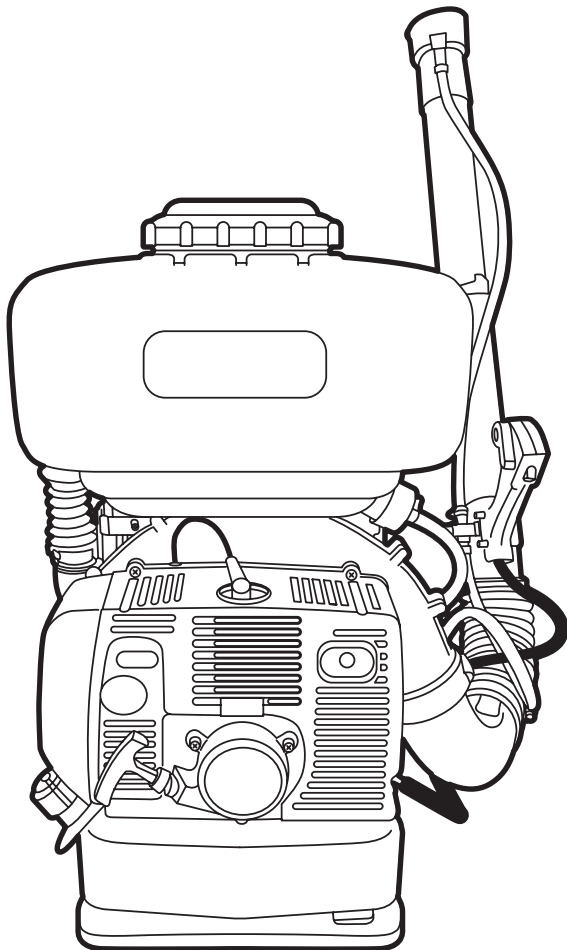


С*ЧАМПИОН*[®]

РУКОВОДСТВО ПО ЭКСПЛУАТАЦИИ ОПРЫСКИВАТЕЛЬ-РАСПЫЛИТЕЛЬ PS257



СОДЕРЖАНИЕ

1. ТЕХНИЧЕСКИЕ ХАРАКТЕРИСТИКИ.....	3
2. ВВЕДЕНИЕ	4
3. ЗНАКИ БЕЗОПАСНОСТИ, УПРАВЛЕНИЯ И ИНФОРМАЦИИ.....	5
4. ИСПОЛЬЗОВАНИЕ ПО НАЗНАЧЕНИЮ	6
5. ОБЩИЕ ПРАВИЛА ТЕХНИКИ БЕЗОПАСНОСТИ	7
6. ТРЕБОВАНИЯ ТЕХНИКИ БЕЗОПАСНОСТИ ВО ВРЕМЯ ЭКСПЛУАТАЦИИ.....	9
7. ОСНОВНЫЕ УЗЛЫ И ОРГАНЫ УПРАВЛЕНИЯ	11
ПРИНЦИП РАБОТЫ	12
8. СБОРКА.....	12
КОМПЛЕКТНОСТЬ	12
9. ПОДГОТОВКА К РАБОТЕ И ЭКСПЛУАТАЦИЯ.....	16
ПОДГОТОВКА К РАБОТЕ	16
ПРИГОТОВЛЕНИЕ ТОПЛИВНОЙ СМЕСИ	16
ЗАПРАВКА ТОПЛИВНОГО БАКА.....	17
ЗАПУСК ДВИГАТЕЛЯ	17
ОСТАНОВКА ДВИГАТЕЛЯ	19
ОБКАТКА	19
НАСТРОЙКА РЕМНЕЙ.....	19
НАСТРОЙКА РУКОЯТКИ УПРАВЛЕНИЯ	20
НАСТРОЙКА ДОЗАТОРА	20
ПРАВИЛА РАБОТЫ С ОПРЫСКИВАТЕЛЕМ РАСПЫЛИТЕЛЕМ	21
10. ТЕХНИЧЕСКОЕ ОБСЛУЖИВАНИЕ	23
ВИДЫ РАБОТ И ПЕРИОДИЧНОСТЬ ТЕХНИЧЕСКОГО ОБСЛУЖИВАНИЯ.....	23
ОБСЛУЖИВАНИЕ ВОЗДУШНОГО ФИЛЬТРА	23
ОБСЛУЖИВАНИЕ ТОПЛИВНОГО ФИЛЬТРА	25
ОЧИСТКА ТОПЛИВНОГО БАКА	25
ОБСЛУЖИВАНИЕ СВЕЧИ ЗАЖИГАНИЯ	25
НАСТРОЙКА КАРБЮРАТОРА.....	26
ОБСЛУЖИВАНИЕ ГЛУШИТЕЛЯ И ОХЛАЖДАЮЩИХ РЕБЕР ЦИЛИНДРА	27
ОБСЛУЖИВАНИЕ БАКА ДЛЯ ХИМИКАТОВ	27
11. ХРАНЕНИЕ, ТРАНСПОРТИРОВАНИЕ, РЕАЛИЗАЦИЯ И УТИЛИЗАЦИЯ.....	28
12. ПОИСК И УСТРАНЕНИЕ НЕИСПРАВНОСТЕЙ	30
ДЛЯ ЗАМЕТОК	31

1. ТЕХНИЧЕСКИЕ ХАРАКТЕРИСТИКИ

Характеристики		Модель
		PS257
ОПРЫСКИВАТЕЛЬ	Расход жидкости, л/мин	0,14-3,03
	Производительность воздушной смеси, максимальная, м ³ /час	1030
	Максимальное расстояние распыления по горизонтали*, м	до 15
	Объем бака для химикатов, л	14
	Объем неиспользуемой части бака при распылении, л	0,1
	Размер ячеек фильтра для химикатов, мм	1
	Вес, без химикатов и топлива	11,3
	Уровень вибрации, м/с ²	1,6
	Гарантированный уровень шума, дБА	110,6
	Уровень звукового давления, дБА	98,7
ДВИГАТЕЛЬ	Мощность двигателя при 7500 об/мин, кВт	2,5
	Объем двигателя, см ³	56,5
	Тип топлива	Смесь бензина (октановое число не менее 92) и масла для двухтактных двигателей CHAMPION в соотношении 50:1**
	Объем топливного бака, л	1,5
	Удельный расход топлива, г/кВт*час	580
	Максимальный расход топлива, л/час	1,5
	Обороты холостого хода, об/мин	2800
	Максимальные обороты двигателя без нагрузки, об/мин	8000
	Свеча зажигания	L7T
	Диаметр поршня, мм	46
Ход поршня, мм	34	

* Дальность полета капель воды при: максимальных оборотах двигателя, максимально открытом положении регулятора дозатора, отсутствии ветра, угле наклона трубы относительно горизонтали 45°, положении дозатора на высоте не менее 1,5 м, не установленной решетке дозатора.

** Для приготовления топливной смеси допускается использование аналогичных масел для двухтактных двигателей в пропорции, рекомендованной производителями масла.

Технические характеристики могут быть изменены без предварительного уведомления.

2. ВВЕДЕНИЕ

Уважаемый пользователь!

Благодарим за покупку продукции CHAMPION. В данном руководстве приведены правила эксплуатации опрыскивателя-распылителя CHAMPION. Перед началом работ внимательно прочтите руководство. Эксплуатируйте устройство в соответствии с правилами и с учетом требований безопасности, а так же руководствуясь здравым смыслом. Сохраните руководство, при необходимости Вы всегда можете обратиться к нему.

Продукция CHAMPION отличается высокой мощностью и производительностью, продуманным дизайном и эргономичной конструкцией, обеспечивающей удобство её использования. Линейка техники CHAMPION регулярно расширяется новыми устройствами, которые постоянно совершенствуются.

Производитель оставляет за собой право без предварительного уведомления вносить изменения в комплектность, конструкцию отдельных узлов и деталей, не ухудшающие качество изделия. В связи с этим происходят изменения в технических характеристиках, и содержание руководства может не полностью соответствовать приобретенному устройству. Имейте это в виду, изучая руководство по эксплуатации.

Внешний вид продукции может отличаться от изображения на титульном листе руководства по эксплуатации.

(*) С последней версии руководства по эксплуатации можно ознакомиться на сайте www.championtool.ru.

3. ЗНАКИ БЕЗОПАСНОСТИ, УПРАВЛЕНИЯ И ИНФОРМАЦИИ

Знаки безопасности, управления и информации размещены на устройстве в виде наклеек, либо нанесены рельефно на корпусе.

	Предупреждение! Опасность!		Посторонние люди, дети и животные должны находиться на безопасном расстоянии вне рабочей зоны. Запрещается находиться ближе 15 м от работающего устройства
	Осторожно! Горячие поверхности		Пожароопасно! Легковоспламеняющиеся вещества
	Прочтите инструкцию по эксплуатации перед началом работы		Носите прочную обувь на не скользящей подошве. Запрещается работать босиком или в обуви с открытым верхом
	Работайте в защитных перчатках		При работе надевайте защитные очки, наушники, надевайте защитную каску, если есть опасность падения предметов и ушиба головы
	Работайте в защитной, плотно облегающей одежде.		Не прикасайтесь к глушителю, пока он горячий
	Всегда используйте средства защиты органов дыхания.		Убедитесь в отсутствии утечки топлива. Запрещается заправка топливного бака при работающем двигателе
	Отсоедините свечу при проведении ремонта или технического обслуживания		Выхлопные газы содержат угарный газ (CO), опасный для вашего здоровья. Запрещается эксплуатация в закрытых помещениях без хорошей вентиляции

РАСШИФРОВКА СЕРИЙНОГО НОМЕРА

XXAAVVCCCC

XX - Код производителя
AA - Номер модели
VV - Год производства
CCCC - Уникальный номер модели

4. ИСПОЛЬЗОВАНИЕ ПО НАЗНАЧЕНИЮ

Опрыскиватель-распылитель (далее по тексту опрыскиватель или устройство) предназначен для непрофессионального использования при распылении порошковых, гранулированных или жидких химикатов и удобрений.

Может использоваться для ухода за зелеными насаждениями и газонами на дачном или приусадебном участке, с соблюдением всех требований Руководства по эксплуатации изделия.



Опрыскиватель сконструирован таким образом, что он безопасен и надежен, если эксплуатируется в соответствии с Руководством. Прежде чем приступить к эксплуатации опрыскивателя прочтите и усвойте Руководство по эксплуатации. Если Вы этого не сделаете, результатом может явиться травма или повреждение оборудования.



ВНИМАНИЕ!

Использование опрыскивателя в любых других целях, не предусмотренных настоящим руководством, является нарушением условий безопасной эксплуатации и прекращает действие гарантийных обязательств поставщика. Производитель и поставщик не несут ответственности за повреждения, возникшие вследствие использования устройства не по назначению. Выход из строя опрыскивателя при использовании не по назначению не является гарантийным случаем.



ВНИМАНИЕ!

Используйте для ремонта и обслуживания расходные материалы, рекомендованные заводом-изготовителем и оригинальные запасные части. Использование не рекомендованных расходных материалов, не оригинальных запчастей лишает Вас права на гарантийное обслуживание опрыскивателя.



ВНИМАНИЕ!

Запрещается использовать опрыскиватель для работы с легковоспламеняющимися химикатами.

5. ОБЩИЕ ПРАВИЛА ТЕХНИКИ БЕЗОПАСНОСТИ

Внимательно прочтите данное руководство. Ознакомьтесь с устройством прежде, чем приступать к эксплуатации. Ознакомьтесь с работой органов управления. Знайте, что делать в экстренных ситуациях. Обратите особое внимание на информацию, которой предшествуют следующие заголовки:



ПРЕДУПРЕЖДЕНИЕ!

Невыполнение требования руководства может привести к смертельному исходу или получению серьезных травм.



ОСТОРОЖНО!

Невыполнение требования руководства может привести к получению травм средней тяжести.



ВНИМАНИЕ!

Невыполнение требования руководства приведет к повреждению изделия.



ПРИМЕЧАНИЕ!

Указывает на информацию, которая будет полезна при эксплуатации изделия.

1. Прежде чем начать работу в первый раз, получите инструктаж продавца или специалиста, как следует правильно обращаться с устройством, при необходимости пройдите курс обучения.
2. Несовершеннолетние лица к работе с устройством не допускаются, за исключением лиц старше 16 лет, проходящих обучение под надзором.
3. Эксплуатируйте устройство в хорошем физическом и психическом состоянии. Не пользуйтесь устройством в болезненном или утомленном состоянии, или под воздействием каких-либо веществ, медицинских препаратов, способных оказать влияние на зрение, физическое и психическое состояние.



ПРЕДУПРЕЖДЕНИЕ!

Не работайте с устройством в состоянии алкогольного или наркотического опьянения или после употребления сильно действующих лекарств.

4. Работайте только в дневное время или при хорошем искусственном освещении.
5. Устройство разрешается передавать или давать во временное пользование (напрокат) только тем лицам, которые хорошо знакомы с данной моделью и обучены обращаться с ней. При этом обязательно должно прилагаться руководство по эксплуатации.
6. Не начинайте работать, не подготовив рабочую зону и не определив беспрепятственный путь на случай эвакуации.
7. Не рекомендуется работать устройством в одиночку. Позаботьтесь о том, чтобы во время работы на расстоянии слышимости кто-то находился, на случай если Вам понадобится помощь.



ПРЕДУПРЕЖДЕНИЕ!

При неблагоприятной погоде (дождь, снег, лед, ветер, град) рекомендуется отложить проведение работ – существует повышенная опасность несчастного случая!

8. Посторонние люди, дети и животные должны находиться на безопасном расстоянии вне рабочей зоны. Запрещается находиться ближе 15 м от работающего устройства.



ПРЕДУПРЕЖДЕНИЕ!

Запрещается направлять воздушную струю в сторону людей или животных – устройство может подбрасывать небольшие предметы с большой скоростью – существует опасность получения травмы!

9. Проверяйте устройство перед работой, чтобы убедиться, что все рукоятки, крепления и предохранительные приспособления находятся на месте и в исправном состоянии.
10. Храните устройство в закрытом месте, недоступном для детей.
11. Работайте в специальной защитной одежде. Не носите широкую одежду и украшения, так как они могут попасть в движущиеся части устройства.
12. Наденьте прочные защитные перчатки. Перчатки снижают передачу вибрации на Ваши руки. Продолжительное воздействие вибрации может вызвать онемение пальцев и другие болезни.
13. Носите прочную обувь на не скользящей подошве для большей устойчивости. Не работайте с устройством босиком или в открытой обуви.
14. Всегда используйте защитные очки при работе.
15. Во избежание повреждения органов слуха рекомендуется во время работы с устройством использовать защитные наушники.
16. Всегда работайте в средствах защиты органов дыхания.
17. Не вносите изменения в конструкцию устройства. Производитель и поставщик снимает с себя ответственность за возникшие в результате этого последствия (травмы и повреждения изделия).
18. Всегда руководствуйтесь здравым смыслом. Невозможно предусмотреть все ситуации, которые могут возникнуть перед Вами. Если Вы в какой-либо ситуации почувствовали себя неуверенно, обратитесь за советом к специалисту: дилеру, механику авторизованного сервисного центра, опытному пользователю.

6. ТРЕБОВАНИЯ ТЕХНИКИ БЕЗОПАСНОСТИ ВО ВРЕМЯ ЭКСПЛУАТАЦИИ

ПОЖАРНАЯ БЕЗОПАСНОСТЬ

1. Топливо является легко воспламеняемым и взрывоопасным веществом. Не курите, не допускайте наличия искр и пламени в зоне хранения топлива и при заправке двигателя. Перед заправкой заглушите двигатель и убедитесь в том, что он остыл.
2. Не запускайте двигатель при наличии запаха топлива.
3. Не работайте с опрыскивателем, если топливо было пролито во время заправки. Перед запуском тщательно протрите поверхности двигателя от случайно пролитого топлива.
4. Не распыляйте серу либо серосодержащие смеси в виде порошка – они чрезвычайно взрывоопасны и обладают очень низкой температурой воспламенения.

ЭЛЕКТРИЧЕСКАЯ БЕЗОПАСНОСТЬ

Не запускайте двигатель, когда неисправность системы зажигания вызывает пробой и искрение.

ХИМИЧЕСКАЯ БЕЗОПАСНОСТЬ

1. Избегайте контакта с топливом. Возможно раздражение кожных покровов, слизистой оболочки глаз, верхних дыхательных путей, или аллергические реакции при индивидуальной непереносимости. Частый контакт с топливом может привести к острым воспалениям и хроническим экземам.
2. Никогда не вдыхайте выхлопные газы. Выхлопные газы содержат угарный газ, который не имеет цвета и запаха, и является очень ядовитым. Попадание угарного газа в органы дыхания может привести к потере сознания или к смерти.

3. Никогда не запускайте двигатель внутри помещения или в плохо проветриваемых местах.
4. Распыляйте только те вещества, которые разрешены к использованию на территории РФ и не могут нанести вред здоровью оператора и окружающей среде.

ФИЗИЧЕСКАЯ БЕЗОПАСНОСТЬ (ТРАВМЫ)

1. Всегда твердо стойте на земле, не теряйте равновесия. Перед началом работы осмотритесь, нет ли на участке препятствий, о которые Вы можете споткнуться и упасть.
2. Следите, чтобы ноги/руки не располагались вблизи рабочих органов.
3. Всегда сохраняйте безопасную дистанцию относительно других людей, которые работают вместе с Вами.
4. Соблюдайте особую осторожность, когда Вы меняете направление движения.
5. Соблюдайте особую осторожность при выполнении работ в стесненных условиях (в ограниченном пространстве).
6. Не дотрагивайтесь до горячего глушителя и ребер цилиндра, так как это может привести к серьезным ожогам.
7. Заглушите двигатель перед перемещением устройства с одного места на другое.
8. Все работы по техническому обслуживанию и ремонту проводите при заглушенном двигателе.
9. При работах на высоте всегда используйте подъемную платформу. Запрещается работать на лестнице, на дереве, в неустойчивом положении.

ТЕХНИЧЕСКАЯ БЕЗОПАСНОСТЬ (УСТРОЙСТВО)

1. Не работайте с опрыскивателем, если ребра цилиндра и глушитель загрязнены.
2. Перед запуском двигателя следите за тем, чтобы рабочие органы устройства не соприкасались с посторонними предметами.

ЭКОЛОГИЧЕСКАЯ БЕЗОПАСНОСТЬ

Помните о необходимости охраны окружающей среды и экологии. Прежде чем слить какие-либо жидкости, выясните правильный способ их утилизации. Соблюдайте правила охраны окружающей среды при утилизации моторного масла, топлива и фильтров.



ВНИМАНИЕ!

Пользователь несет персональную ответственность за возможный вред здоровью и имуществу третьих лиц в случае неправильного использования устройства или использования его не по назначению.

7. ОСНОВНЫЕ УЗЛЫ И ОРГАНЫ УПРАВЛЕНИЯ

Основные узлы и органы управления показаны на Рис. 1, 2.

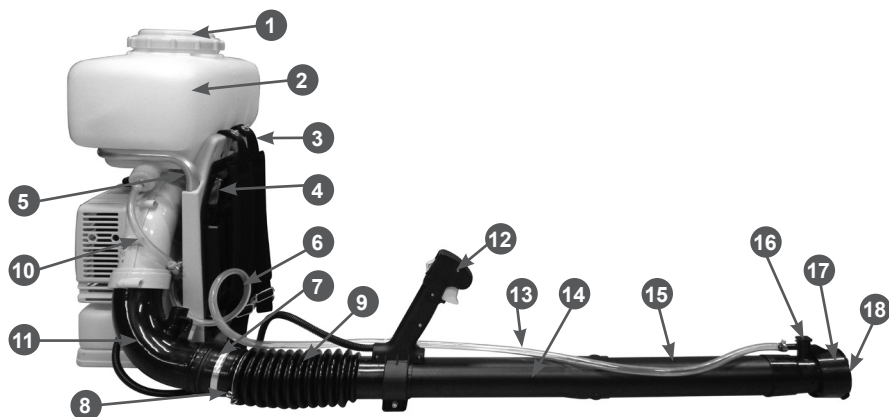


Рис. 1 Основные узлы и органы управления (вид сбоку)

- | | |
|---------------------------------|--------------------------------------|
| 1. Крышка бака для химикатов | 8. Хомут крепления кожуха троса газа |
| 2. Бак для химикатов | 9. Труба напорная гибкая |
| 3. Ремни плечевые | 10. Шланг насоса всасывающий |
| 4. Прокладка ранцевая | 11. Труба напорная изогнутая |
| 5. Рама | 12. Рукоятка управления |
| 6. Шланг насоса напорный | 13. Шланг сопла напорный |
| 7. Хомут крепления гибкой трубы | 14, 15. Трубы напорные |
| | 16. Дозатор |
| | 17. Сопло |
| | 18. Решетка сопла |



Рис. 2 Основные узлы и органы управления (вид сзади)

- | |
|--------------------------------|
| 1. Крышка топливного бака |
| 2. Рычаг воздушной заслонки |
| 3. Винты настройки карбюратора |
| 4. Крышка воздушного фильтра |
| 5. Колпачок свечи зажигания |
| 6. Шланг подачи воздуха в бак |
| 7. Кран запорный |
| 8. Глушитель |
| 9. Стартер ручной |
| 10. Топливный бак |

ПРИНЦИП РАБОТЫ

Принцип работы опрыскивателя заключается в следующем: крутящий момент от вращающегося коленчатого вала двигателя передается на крыльчатку вентилятора и насос. Крыльчатка вентилятора при вращении засасывает воздух через заборные отверстия и прогоняет его через напорную трубу и сопло. Мощный поток воздуха является средством транспортировки химикатов в жидком, порошкообразном и гранулированном виде. Насос впрыскивает жидкость через сопло, а порошкообразные химикаты и гранулы всасываются в напорную трубу за счет перепада давления.

8.СБОРКА

КОМПЛЕКТНОСТЬ

Комплектность устройства представлена в Таблице 1.

Таблица 1 Комплектность опрыскивателя

Наименование	Кол-во
Опрыскиватель	1 шт.
Труба гибкая с хомутом крепления	1 шт.
Труба напорная	2 шт.
Сопло	1 шт.
Распылители сопла	3 шт.
Воронка	1 шт.
Трубка воздушная бака	1 шт.
Емкость для приготовления топливной смеси	1 шт.
Ключ свечной комбинированный Т-образный	1 шт.
Ключ шестигранный	1 шт.
Шланг всасывающий	1 шт.
Кожух (2 половины)	1 шт.
Руководство по эксплуатации	1 шт.



ВНИМАНИЕ!

Производитель оставляет за собой право без предварительного уведомления вносить изменения в комплектность.

Извлеките из коробки устройство и проверьте его на наличие повреждений.

Проверьте комплектность устройства в соответствии с Таблицей 1.

Двигатель устройства собран на заводе-изготовителе. Перед эксплуатацией необходимо установить рукоятку управления и напорную трубу и смонтировать всасывающие/напорные трубки/шланги в зависимости от агрегатного состояния распыляемого материала.

Произведите сборку в следующем порядке:

1. Наденьте на конец гибкой трубы с большим диаметром червячный хомут (Рис. 3А) и наденьте гибкую трубу с установленным хомутом на выходной патрубок корпуса опрыскивателя (Рис. 3В). Затяните хомут.

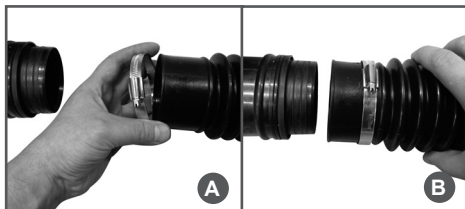


Рис. 3 Установка гибкой трубы

2. Наденьте рукоятку управления на свободный конец гибкой трубы (Рис. 4). При необходимости, ослабьте винт хомута крепления рукоятки управления ключом шестигранным 4 мм из комплекта поставки устройства.

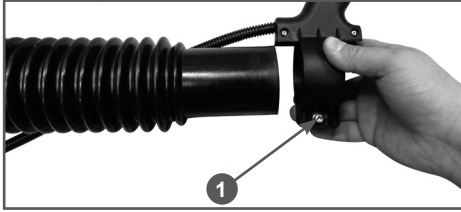


Рис. 4 Установка рукоятки управления

1 - Винт хомута крепления рукоятки управления

3. Вставьте трубу напорную гладким концом в гибкую трубу на глубину гладкого участка гибкой трубы (Рис. 5).

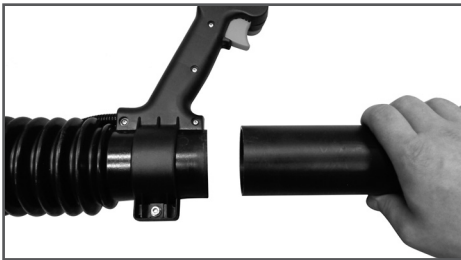


Рис. 5 Установка трубы напорной



ПРИМЕЧАНИЕ!

Не затягивайте винт хомута крепления рукоятки управления сразу же после установки трубы.

4. Соедините две напорные трубы. Соедините выступы на одной трубе с пазами в другой трубе. Нажмите на трубу до упора (Рис. 6 п.1) и поверните ее как указано на Рис. 6 (п.2) до плотной её фиксации.



Рис. 6 Соединение напорных труб

5. Установите сопло распылителя (Рис.7А).
6. Установите шланг напорного сопла и закрепите его хомутом на штуцере сопла (Рис. 7В).
7. Установите решетку на сопло распылителя (см. ПРАВИЛА РАБОТЫ С ОПРЫСКИВАТЕЛЕМ-РАСПЫЛИТЕЛЕМ).

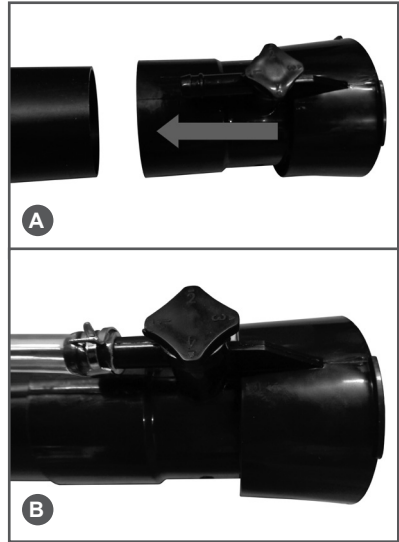


Рис. 7 Установка сопла и шланга напорного сопла

8. Установите напорный шланг насоса на штуцер запорного крана и закрепите его хомутом (Рис.8).

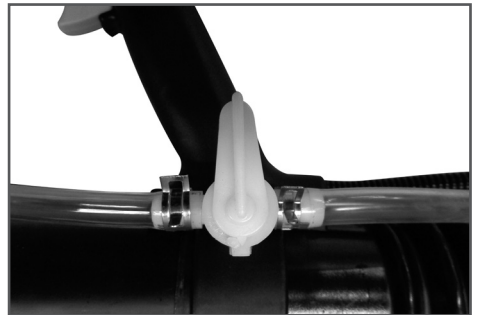


Рис. 8 Установка шланга насоса на штуцер запорного крана

9. Установите хомут крепления троса газа на гибкую трубу.
10. Используя штатные плечевые ремни, наденьте устройство на оба плеча. Отрегулируйте длину плечевых ремней так, чтобы устройство плотно прилегало к спине (см. раздел НАСТРОЙКА РЕМНЕЙ).
11. Передвигая рукоятку управления на гибкой трубе влево или вправо, а также в сторону двигателя или в сторону от двигателя, установите рукоятку управления в наиболее удобное для Вас положение (см. раздел НАСТРОЙКА РУКОЯТКИ УПРАВЛЕНИЯ).



ПРИМЕЧАНИЕ!

Если устройством будут пользоваться несколько человек, то положение рукоятки управления необходимо подгонять по длине руки каждого человека, использующего устройство.

12. Затяните винт хомута крепления рукоятки управления ключом шестигранным 4 мм из комплекта поставки устройства.

Опрыскиватель готов к работе с жидкими химикатами.

Сборка распылителя для работы с порошкообразными и гранулированными химикатами выполняется в следующей последовательности:

1. Выполните действия по пп.1-6 сборки для распыления жидких химикатов.
2. Демонтируйте всасывающий шланг насоса 10 (Рис.1). Для этого необходимо открутить соединительную гайку 1 (Рис. 9) и вытащить редуктор 2 со шлангом 3.
3. Установите вместо шланга насоса шланг распылителя 1 (Рис.10), закрепите его гайкой 2 на патрубке бака и хомутом 3 на патрубке напорной трубы.

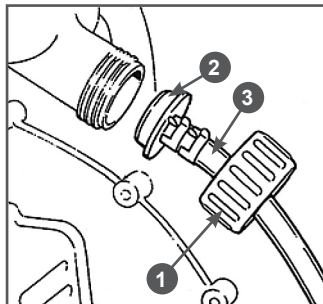


Рис.9 Демонтаж всасывающего шланга насоса

- 1 - Гайка соединительная 2 - Редуктор
3 - Шланг

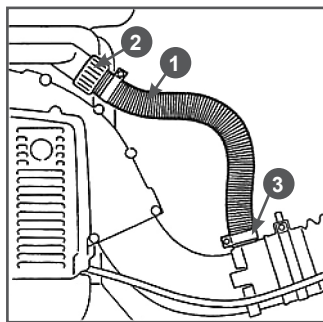


Рис. 10 Установка шланга распылителя

- 1 - Шланг 2 - Гайка соединительная 3 - Хомут

4. Откройте крышку бака, потяните сетчатый фильтр 1 (Рис. 11) вверх и отсоедините шланг 2 от фильтра. Вытолкните редуктор 3 из бака и извлеките его вместе со шлангом.

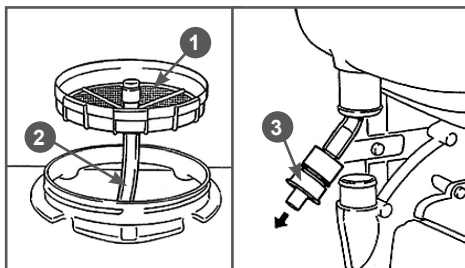


Рис. 11 Удаление шланга с редуктором из бака

- 1 - Фильтр сетчатый 2 - Шланг 3 - Редуктор

5. Ослабьте крепления хомутов 1 (Рис. 12) на гибком шланге 2 подачи воздуха в бак (хомуты будут снова использоваться) и удалите гибкий шланг подачи воздуха. Соедините вместе две половины кожуха 3 и прикрепите их к баку и к корпусу вентилятора хомутами 1.

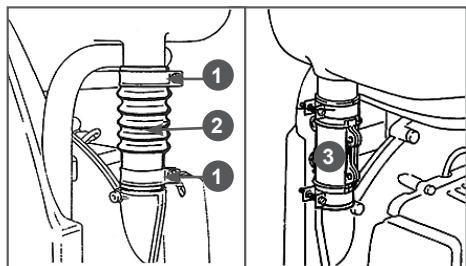


Рис. 12 Замена гибкого шланга подачи воздуха на кожух

1 - Хомут 2 - Гибкий шланг 3 - Кожух

Вставьте воздушную трубку 1 и воронку 2 (Рис. 13) в бак для химикатов. Воронка должна быть установлена в баке для лучшего распространения распыляемых веществ. Снимите воронку перед заполнением бака гранулированными смесями. Затем установите воронку в бак.

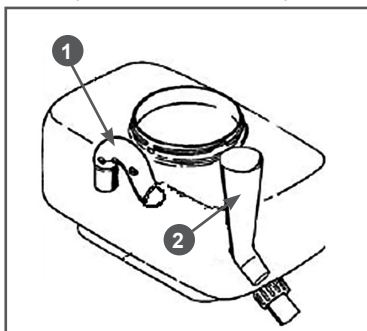


Рис. 13 Установка воздушной трубки и воронки в баке

1 - Трубка воздушная 2 - Воронка

9. ПОДГОТОВКА К РАБОТЕ И ЭКСПЛУАТАЦИЯ

ПОДГОТОВКА К РАБОТЕ

Перед запуском опрыскивателя в работу необходимо сделать следующее:

1. Проверить устройство на отсутствие наружных механических повреждений, проверить плотность затяжки всех доступных винтовых соединений.
2. Проверьте отсутствие повреждений выключателя зажигания и рукоятки управления.
3. Проверить исправность корпусных деталей, глушителя, топливных шлангов и т.д. При необходимости произвести ремонт или замену неисправных деталей.
4. Проверить правильность установки и чистоту трубы.
5. Отрегулировать плечевые ремни воздухоудовного устройства по росту и фигуре.
6. Проверить зону, в которой будет проводиться работа, на наличие потенциально опасных объектов, таких как камни или металлические предметы.
7. При наличии возможности оградить зону, в которой будет проводиться работа, и установить предупреждающие таблички в соответствии с разделом 5. ОБЩИЕ ПРАВИЛА ТЕХНИКИ БЕЗОПАСНОСТИ.

Прежде чем начать обработку растений учтите направление ветра. Запланируйте движение так, чтобы всегда находиться с наветренной стороны от рабочей зоны.

ПРИГОТОВЛЕНИЕ ТОПЛИВНОЙ СМЕСИ

Для приготовления топливной смеси используйте неэтилированный бензин с октановым числом 92 и моторное масло для двухтактных двигателей с воздушным охлаждением в пропорции, рекомендованной производителями масла.

Рекомендуется использовать моторное масло CHAMPION для двухтактных двигателей с воздушным охлаждением, которое имеет классификацию API TSC-3 или JASO FD, либо аналогичные масла других производителей.



ВНИМАНИЕ!

Для приготовления топливной смеси запрещается использовать моторное масло, предназначенное для двигателей с водяным охлаждением, масло для двухтактных двигателей, имеющих низкие максимальные обороты, масло для четырехтактных двигателей.

Для определения пропорций приготовления топливной смеси используйте Таблицу 2.

Таблица 2. Определение пропорций приготовления топливной смеси

Бензин	Присадка	Соотношение
1 литр	20 мл	50:1
5 литров	100 мл	50:1
10 литров	200 мл	50:1



ВНИМАНИЕ!

Для приготовления и хранения топливной смеси используйте специальные емкости для бензина. Запрещается использовать емкости из пищевого пластика. Запрещается приготавливать топливную смесь непосредственно в топливном баке.



ВНИМАНИЕ!

Проводите все работы с топливом только на открытом воздухе, или в хорошо проветриваемом помещении, вдали от источников возможного воспламенения. Не запускайте двигатель, если топливо пролито. Протрите топливный бак от остатков пролитой смеси сухой чистой ветошью или дождитесь её полного высыхания.

1. Возьмите емкость для приготовления топливной смеси из комплекта поставки устройства.
2. Открутите крышку емкости и залейте в емкость 1 литр бензина до указателя на емкости «1L».
3. Залейте в емкость 20 мл моторного масла до указателя на емкости «50:1».
4. Плотно закрутите крышку емкости и тщательно взболтайте топливную смесь.

При отсутствии емкости для приготовления топливной смеси используйте специальные емкости для бензина.

1. Вылейте в емкость половину приготовленного для работы бензина.
2. Добавьте необходимое количество рекомендованного моторного масла.
3. Плотно закрутите крышку емкости и тщательно взболтайте топливную смесь.
4. Медленно открутите крышку емкости для того, чтобы выпустить воздух, после чего долейте оставшийся бензин.
5. Плотно закрутите крышку емкости и вновь тщательно взболтайте топливную смесь.



ВНИМАНИЕ!

Перед каждой заправкой тщательно взболтайте смесь в емкости.

ЗАПРАВКА ТОПЛИВНОГО БАКА

1. Перед заправкой топливного бака остановите двигатель и дайте ему полностью остыть.
2. Заполняйте топливный бак на открытом воздухе, или в хорошо проветриваемом помещении, вдали от источников возможного воспламенения.
3. Очистите от грязи поверхность рядом с крышкой топливного бака.
4. Медленно открутите крышку топливного бака.

5. Аккуратно залейте топливную смесь из емкости.
6. Не заполняйте топливный бак полностью, должно оставаться пространство для теплового расширения топлива.
7. Закрутите крышку топливного бака плотно руками. Перед запуском сухо протрите топливный бак снаружи от остатков пролитого топлива.



ВНИМАНИЕ!

Готовую к работе топливную смесь рекомендуется использовать в течение 30 дней. При длительном хранении топливная смесь окисляется, становится неоднородной и непригодной к применению.



ВНИМАНИЕ!

Для приготовления топливной смеси используйте свежий качественный бензин. Тщательно выдерживайте соотношение бензин/масло. Никогда не заливайте чистый бензин для заправки двигателя Вашего устройства.



ВНИМАНИЕ!

Выход из строя двигателя в результате использования не допустимого стандартами качества топлива, работа на чистом бензине, работа на старой топливной смеси либо на смеси с неправильным соотношением бензин/масло, применение не рекомендованного или некачественного масла не является гарантийным случаем.

ЗАПУСК ДВИГАТЕЛЯ

1. Установите опрыскиватель на ровную горизонтальную поверхность.
2. Заполните топливный бак свежей топливной смесью.
3. Закройте воздушную заслонку карбюратора. Для этого рычаг управления воздушной заслонкой установите в положение «ЗАКРЫТО» (Рис.14).

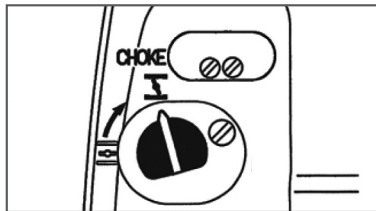


Рис. 14 Воздушная заслонка закрыта

4. Выключатель зажигания 1 (Рис. 15) установите в положение «ON» (ВКЛЮЧЕНО).



Рис. 15 Выключатель зажигания
1 - Выключатель зажигания

5. Поверните фиксатор курка газа 1 (Рис. 16) против часовой стрелки так, чтобы курок газа 2 остался в наполовину нажатом состоянии.



Рис. 16 Фиксатор курка газа
1 - Фиксатор курка газа 2 - Курок газа

6. Правой рукой слегка потяните за ручку стартера 9 (Рис. 2), пока не почувствуете сопротивление, затем потяните за ручку стартера сильно, но плавно. Повторите это действие 5-6 раз до первой вспышки в цилиндре двигателя. Двигатель запускается только на короткое время и сразу глохнет.

7. После первой вспышки переведите рычаг воздушной заслонки в положение «ОТКРЫТО». Далее, слегка потяните за ручку стартера, пока не почувствуете сопротивление, затем сильно, но плавно потяните за ручку стартера. Повторите это действие 1-2 раза, двигатель должен запуститься.
8. После запуска переведите двигатель в режим холостого хода. Для этого переведите фиксатор курка газа по часовой стрелке до упора. Прогрейте двигатель на холостых оборотах в течение около 30-60 секунд.



ВНИМАНИЕ!

В зависимости от температуры окружающей среды время прогрева двигателя может меняться. Определить, что двигатель прогрелся, можно по следующим признакам: двигатель устойчиво работает на холостых оборотах и, при нажатии на курок газа, двигатель резко набирает обороты без провалов.



ВНИМАНИЕ!

При запуске двигателя не производите резкий рывок за ручку стартера. Всегда при запуске выбирайте свободный ход шнура стартера. Не вытягивайте при запуске шнур стартера до упора. Не отпускайте ручку стартера, когда она находится в верхнем положении. Невыполнение этих требований при запуске может привести к поломке деталей стартера и не подлежит ремонту по гарантии.



ВНИМАНИЕ!

При запуске прогретого двигателя воздушную заслонку не закрывайте, свечу зальет топливом, и двигатель не запустится. Если двигатель не запускается, возможно, что Вы пропустили первую вспышку, и свечу залило бензином.

В этом случае выполните следующие действия:

1. Выкрутите и просушите свечу зажигания.

2. Выключатель зажигания установите в положение «OFF» (ВЫКЛЮЧЕНО).
3. Откройте воздушную заслонку карбюратора.
4. Переверните устройство свечным отверстием вниз и, фиксатором зафиксировав курок газа в полностью нажатом состоянии, несколько раз сильно и часто дерните за ручку стартера для удаления лишнего топлива из цилиндра.
5. Установите свечу на место.
6. Не закрывая воздушную заслонку, повторите процедуру запуска.

Если после нескольких попыток двигатель не запускается, обратитесь к таблице поиска и устранения неисправностей или в авторизованный сервисный центр.

ЗАПУСК ПРОГРЕТОГО ДВИГАТЕЛЯ

При запуске прогретого двигателя не закрывайте воздушную заслонку. В остальной процедуре запуска такая же, как при запуске холодного двигателя.

ОСТАНОВКА ДВИГАТЕЛЯ

Для остановки двигателя в нормальном режиме выполните следующие действия:

1. Переверните двигатель в режим холостого хода, для этого отпустите курок газа и переведите фиксатор курка газа по часовой стрелке до упора.
2. Дайте двигателю поработать без нагрузки в течение 15-20 секунд, затем заглушите двигатель, установив выключатель зажигания в положение «OFF» (ВЫКЛЮЧЕНО).



ВНИМАНИЕ!

Не глушите двигатель сразу после окончания работы, так как это может привести к резкому повышению температуры внутри двигателя и, как следствие, к выходу его из строя.



ВНИМАНИЕ!

Режим холостого хода необходим для того, чтобы снизить температуру внутри двигателя. Мгновенная остановка двигателя может привести к резкому повышению температуры внутри двигателя и выходу его из строя и допустается только в аварийной ситуации.

ОБКАТКА

Особых требований к обкатке двигателя опрыскивателя нет. Двигатель выходит на свою полную мощность после выработки 6-8 топливных баков.



ВНИМАНИЕ!

Не обкатывайте двигатель на холостых оборотах. Не оставляйте работать двигатель длительное время на холостых оборотах. В противном случае это может привести к выходу двигателя из строя.

НАСТРОЙКА РЕМНЕЙ

1. Наденьте опрыскиватель на плечи.
2. Потяните ремни вниз, чтобы затянуть их (Рис. 17).

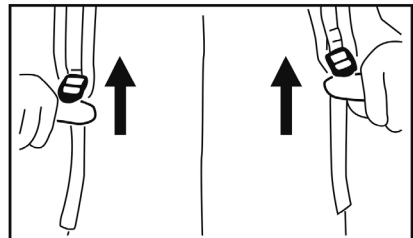
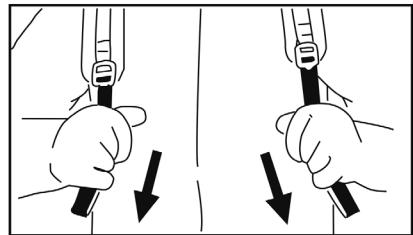


Рис. 17 Настройка ремней

3. Поднимите пряжки двух скользящих фиксаторов, чтобы ослабить ремни.
4. Настройте ремни так, чтобы опрыскиватель плотно и удобно держался на Вашей спине.

НАСТРОЙКА РУКОЯТКИ УПРАВЛЕНИЯ

Для настройки рукоятки управления ослабьте винт хомута крепления рукоятки управления В (Рис. 18). Наденьте инструмент на плечи. Подвиньте рукоятку управления А вдоль трубы до удобного положения. Закрутите винт В.

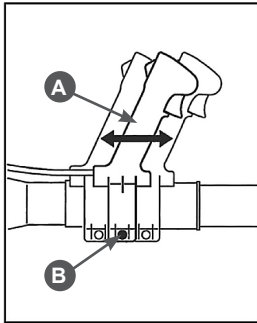


Рис. 18 Настройка рукоятки управления
А - Рукоятка В - Винт хомута крепления рукоятки управления

НАСТРОЙКА ДОЗАТОРА

Запорный кран А (Рис. 19) на рукоятке управления открывает и перекрывает подачу раствора.

- Переведите рычаг крана в горизонтальное положение для максимального потока.



ПРИМЕЧАНИЕ:

Возможна плавная регулировка потока запорным краном.

- Поверните рычаг крана в вертикальное положение, чтобы закрыть поток.
- Количество выделяемого раствора может изменяться поворачиванием регулятора В дозатора (Рис. 19) на сопле.

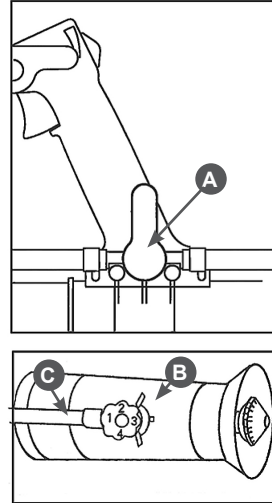


Рис. 19 Настройка дозатора

А - Кран запорный В - Регулятор дозатора
С - Шланг

Позиция «1» на регуляторе дозатора это минимальный поток распыляемой жидкости, а «4» — максимальный. Необходимый номер позиции регулятора должен быть установлен напротив шланга сопла С (Рис. 19).

Проверяйте работу дозатора с регулярными интервалами. Для этого:

- поместите инструмент на землю;
- заполните контейнер водой до 10 литровой отметки;
- установите регулятор дозатора на позицию «4»;
- запустите двигатель;
- держите распылительную трубу горизонтально, работайте на максимальных оборотах, пока уровень жидкости не опустится до 5 литровой отметки, и отметьте потраченное время.

Требуемое время для распыления 5 литров жидкости должно быть 80-100 сек.

Если потребовалось больше времени, проверьте дозатор на загрязнение и при необходимости очистите.

Если после этого нет заметных изменений, обратитесь в авторизованный сервисный центр.

ПРАВИЛА РАБОТЫ С ОПРЫСКИВАТЕЛЕМ РАСПЫЛИТЕЛЕМ

В процессе работы химикаты распыляются с большой скоростью потоком воздуха.

В зависимости от выбранных настроек дозатора опрыскивателя, вида химиката, вида установленных решеток распылителя и других факторов размер капель может изменяться от 50 до 250 мкм. Большое количество капель и хорошее проникновение обеспечивают высокую эффективность обработки.

Для обработки растений необходимо сделать следующее:

1. Установить тип химиката (жидкий, порошкообразный или гранулированный) и особенности его применения (время, способ нанесения и т. д.). Установить жидкость – носитель при необходимости (обычно это вода).
2. Определить состояние растений и способ их посадки (сплошной, ряды, грядки и т. д.).
3. Определить площадь, необходимую для обработки.
4. Определить концентрацию (норму расхода) химикатов и рассчитать необходимое количество исходного химиката и воды.
5. Определить маршрут движения и установить скорость движения оператора при обработке растений.



ПРИМЕЧАНИЕ:

Нормальная скорость движения оператора для обработки низкорослых растений составляет 1 м/с.

6. Определить ширину обработки. Рекомендуемая ширина обработки низкорослых растений 3-5 м.

7. Произвести сборку опрыскивателя для работы с жидким, порошкообразным или гранулированным химикатом (См. раздел 8. СБОРКА). Определить тип решетки для опрыскивания и установить ее при необходимости.
8. Приготовить раствор требуемой концентрации.
9. Залить раствор или засыпать порошок, гранулят в бак для химикатов.
10. Перед началом работы произвести контрольный проход в течение 1 минуты. Для этого пройдите по установленному маршруту движения с одетым опрыскивателем, двигая трубой опрыскивателя, имитируя процесс распыления также, как и при последующем практическом применении. Определите пройденное расстояние и скорость движения.



ПРИМЕЧАНИЕ:

Определите при этом ширину обработки. При необходимости установите специальные метки (флажки, колышки и т.п.).

11. Запустить двигатель, прогреть его в соответствии с разделом ЗАПУСК ДВИГАТЕЛЯ.
12. Произвести настройку дозатора (при необходимости).



ПРИМЕЧАНИЕ:

При работе с жидкими химикатами убедитесь, что запорный кран закрыт.

13. Одеть опрыскиватель, настроить ремни и рабочую рукоятку.
14. Открыть запорный кран и провести контрольное опрыскивание при максимальных оборотах двигателя, при необходимости изменить настройку дозатора.

**ПРИМЕЧАНИЕ:**

Чтобы обеспечить максимальную ширину обработки или опрыскивать высокорослые растения, необходимо быстро двигать трубу с распылителем вверх-вниз и влево-вправо. При этом необходимо работать на максимальных оборотах двигателя с полностью открытым запорным краном.

Скорость движения, ширина обработки и настройки опрыскивателя меняются оператором в зависимости от решаемой задачи.

Для обработки растений можно использовать различные решетки. Отклоняющая решетка 1 (Рис. 20) позволяет отклонить струю на 45° в любом направлении. Она может использоваться для опрыскивания листьев с нижней стороны, для обработки растений рядом с почвой. Конусная решетка 2 (Рис. 20) создает широкий, короткий конус распыления с большой плотностью капель. Применяется для бережной обработки ослабленных растений, или растений на ранних стадиях роста. Двухсторонняя отклоняющая решетка 3 (Рис. 20) создает две струи для одновременной обработки растений в соседних рядах. Если решетки не используются, то струя 4 (Рис. 20) обеспечивает максимальную дальность опрыскивания. Применяется для обработки высоких растений и поверхностей и максимального проникновения в глубину растительного покрова.

**ПРЕДУПРЕЖДЕНИЕ!**

Не направляйте напорную трубу устройства на людей и животных.

**ПРЕДУПРЕЖДЕНИЕ!**

Если во время работы с устройством Вы заметили, что к Вам приближаются, остановите двигатель.

**ПРИМЕЧАНИЕ!**

Используйте циклический режим работы: 1 минута работа двигателя на максимальных оборотах, затем 5-10 секунд режим холостого хода.

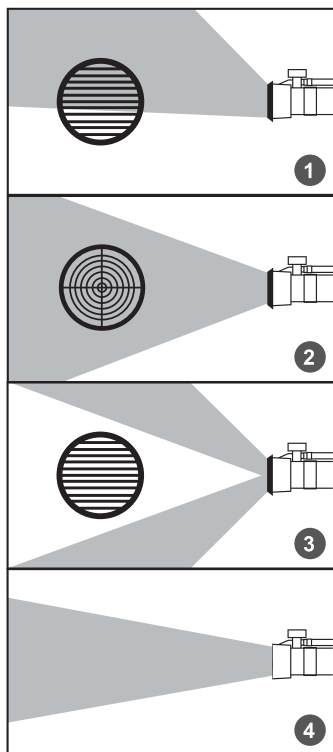


Рис. 20 Форма струи распыляемой жидкости

- 1 - Отклоняющая решетка
- 2 - Конусная решетка
- 3 - Двухсторонняя отклоняющая решетка
- 4 - Без решетки

**ВНИМАНИЕ!**

Режим холостого хода необходим для того, чтобы снизить температуру внутри двигателя. Длительная непрерывная работа двигателя на максимальных оборотах может привести к тепловому перегреву двигателя и выходу его из строя.

10. ТЕХНИЧЕСКОЕ ОБСЛУЖИВАНИЕ

ВИДЫ РАБОТ И ПЕРИОДИЧНОСТЬ ТЕХНИЧЕСКОГО ОБСЛУЖИВАНИЯ

Для поддержания высокой эффективности работы устройства необходимо периодически проверять его техническое состояние и выполнять необходимые регулировки. Периодичность технического обслуживания и виды выполняемых работ приведены в Таблице 3.



ВНИМАНИЕ!

График технического обслуживания (ТО) применим к нормальным рабочим условиям. Если Вы эксплуатируете устройство в экстремальных условиях, таких как: работа при высоких температурах, при сильной влажности или запыленности, сокращайте интервалы между ТО.



ПРЕДУПРЕЖДЕНИЕ!

В выхлопных газах двигателя содержится окись углерода, поэтому обслуживание следует производить на неработающем двигателе. При необходимости регулировки на работающем двигателе, обеспечьте хорошее проветривание в рабочей зоне.



ВНИМАНИЕ!

Используйте только оригинальные запасные части для выполнения технического обслуживания и ремонта. Использование запасных частей, расходных материалов не соответствующих по качеству, а также использование неоригинальных запасных частей, могут повредить двигатель или устройство. Выход из строя устройства в этом случае не является гарантийным случаем.



ОСТОРОЖНО!

Все работы по техническому обслуживанию выполняются в защитных перчатках на холодном двигателе.

ОБСЛУЖИВАНИЕ ВОЗДУШНОГО ФИЛЬТРА

Загрязнение воздушного фильтра может препятствовать поступлению воздуха для образования воздушно-топливной смеси. Для предотвращения неисправностей двигателя надо осуществлять регулярное обслуживание воздушного фильтра (Рис. 22). При работе в условиях повышенной запыленности воздушный фильтр необходимо обслуживать чаще.



ВНИМАНИЕ!

Никогда не работайте воздуходувным устройством без воздушного фильтра, с грязным или поврежденным воздушным фильтром. Пыль и грязь будут попадать в двигатель, что приведет к его поломке. Выход из строя карбюратора или двигателя при работе без фильтра, с грязным или поврежденным воздушным фильтром не является гарантийным случаем.

Для обслуживания воздушного фильтра:

1. Открутите два винта крепления (1) крышки воздушного фильтра ключом шестигранным 4 мм и снимите крышку воздушного фильтра (Рис. 21А).



Рис. 21 Обслуживание воздушного фильтра

- 1 - Винт крепления крышки воздушного фильтра
2. Извлеките воздушный фильтр из корпуса (Рис. 21В) и проверьте его состояние.

Таблица 3. Виды работ и периодичность технического обслуживания

Виды работ		Периодичность проведения работ						
Работа	Операции	Перед работой	После окончания работы	Каждые 100 часов	Каждые 300 часов	При неисправности	При повреждении	При необходимости
Рукоятка управления	Контроль функционирования	X						
Топливный фильтр	Контроль			X				
	Замена				X (1)		X	X
Топливный бак	Очистка				X			X
Топливопроводы	Контроль	X						
	Замена						X (2)	X (2)
Воздушный фильтр	Очистка		X					X
	Замена			X (1)			X	X
Антивибрационные элементы	Контроль	X						
	Замена						X (2)	X (2)
Охлаждающие ребра цилиндра	Очистка		X					X
Отверстия для забора воздуха	Очистка		X					X
Карбюратор	Настройка холостого хода				X (2)			X (2)
Свеча зажигания	Проверка состояния электродов					X		X
	Замена			X		X	X	X
Доступные винты и гайки	Проверка	X						
	Подтягивание							X
Напорная труба	Контроль	X						
	Замена						X	
Искрогасящая сетка в глушителе (если предусмотрено конструкцией)	Контроль			X				
	Очистка							X

(*) Данные запчасти и расходные материалы не подлежат замене по гарантии.

(1) Сервисное обслуживание должно осуществляться более часто, при работе в пыльных условиях.

(2) Данные работы должны осуществляться в авторизованном сервисном центре.

3. Если воздушный фильтр грязный или имеет повреждения – замените его.



ВНИМАНИЕ!

Бумажный воздушный фильтр не подлежит очистке, только замене. Не продувайте бумажный воздушный фильтр сжатым воздухом, не промывайте его в бензине и других растворителях.

4. Установите на место крышку воздушного фильтра.
5. Закрутите винты крепления крышки воздушного фильтра.

ОБСЛУЖИВАНИЕ ТОПЛИВНОГО ФИЛЬТРА

Работа с грязным или поврежденным топливным фильтром приводит к засорению деталей топливной системы, потере мощности двигателя. Попадание грязи в карбюратор приводит к выходу его из строя.



ВНИМАНИЕ!

Выход из строя карбюратора или двигателя при работе без фильтра, с грязным или поврежденным топливным фильтром не является гарантийным случаем.

Для проверки или замены топливного фильтра:

1. Снимите крышку топливного бака.
2. Согните кусок мягкого провода в виде небольшого крючка.
3. Зацепите крючком топливный шланг с фильтром и вытяните через заливную горловину (Рис. 22).



ПРИМЕЧАНИЕ!

Не вытягивайте топливный шланг полностью из бака. Достаточно вытащить наружу часть шланга с фильтром.

4. Отделите фильтр скручивающим движением.



Рис. 22 Извлечение топливного фильтра

5. Установите новый фильтр. Верните топливный шланг в бак. Убедитесь, что фильтр лежит на дне бака.
6. Установите крышку топливного бака.



ВНИМАНИЕ!

Топливный фильтр не подлежит очистке, только замене.

ОЧИСТКА ТОПЛИВНОГО БАКА

Рекомендуется не реже одного раза в месяц (в зависимости от интенсивности работы) очищать топливный бак от попавшего мусора и промывать его чистым бензином.



ВНИМАНИЕ!

Запрещается использовать для промывки бака агрессивные химические жидкости (ацетон, уайт-спирит, растворитель и т.п.). Это приведет к разрушению и деформации материала бака, а также к разрушению материалов топливного фильтра и топливных шлангов.

ОБСЛУЖИВАНИЕ СВЕЧИ ЗАЖИГАНИЯ

Для эффективной работы двигателя, свеча зажигания должна быть исправной, не иметь сколов и трещин в изоляторе, иметь соответствующий зазор между электродами. Рекомендованная свеча зажигания L7T или ее аналога W57E (Bosch), BPM7A (NGK), CJ7Y (Champion).

**ВНИМАНИЕ!**

Выход из строя двигателя при использовании для работы свечи зажигания, отличной по своим параметрам от рекомендованной, не является гарантийным случаем.

1. Отсоедините колпачок свечи зажигания и удалите грязь вокруг свечи зажигания.
2. Открутите свечу зажигания свечным ключом.

**ВНИМАНИЕ!**

Никогда не выкручивайте свечу, пока двигатель полностью не остыл – опасность повреждения резьбовой части свечного отверстия.

3. Проверьте свечу зажигания. Если электроды изношены или повреждены на изоляция, замените свечу.
4. Измерьте зазор между электродами свечи зажигания специальным щупом. Зазор должен быть 0,6-0,65мм (Рис. 23). При увеличении или уменьшении требуемого зазора рекомендуется заменить свечу, так как регулировка зазора может привести к изменению качества искрообразования.

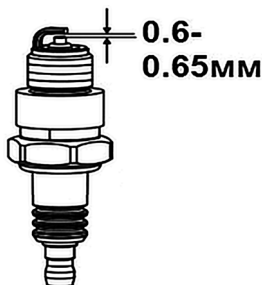


Рис. 23 Свеча зажигания

5. Аккуратно закрутите свечу руками.
6. После того, как свеча зажигания установлена на место, затяните её свечным ключом.
7. Установите на свечу колпачок.

**ВНИМАНИЕ!**

При установке новой свечи зажигания, для обеспечения требуемой затяжки, заверните свечу ключом на 1/2 оборота после посадки буртика свечи на уплотнительную шайбу. При установке бывшей в эксплуатации свечи зажигания, для обеспечения требуемой затяжки заверните свечу ключом на 1/4 – 1/8 часть оборота после посадки буртика свечи на уплотнительную шайбу.

**ВНИМАНИЕ!**

Свеча зажигания должна быть надежно затянута. Не завернутая должным образом или чрезмерно затянутая свеча зажигания может привести к повреждению двигателя.

НАСТРОЙКА КАРБЮРАТОРА

На новом устройстве карбюратор настроен на заводе и не требует дополнительных регулировок. Карбюратор имеет три регулировочных винта: винт «L» - регулирует количество топливной смеси; винт «H» - регулирует качество смеси на максимальных оборотах; винт «Т» - регулирует обороты холостого хода. Расположение винтов регулировки карбюратора показано на Рис. 24.

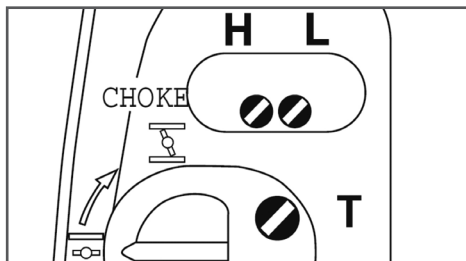


Рис. 24 Расположение винтов регулировки карбюратора

**ВНИМАНИЕ!**

Все настройки карбюратора необходимо производить только в авторизованном сервисном центре с использованием электронного тахометра.



ВНИМАНИЕ!

Выход из строя двигателя устройства вследствие работы на неправильно отрегулированном карбюраторе не является гарантийным случаем.

ОБСЛУЖИВАНИЕ ГЛУШИТЕЛЯ И ОХЛАЖДАЮЩИХ РЕБЕР ЦИЛИНДРА

Очистите глушитель, удалив скопившуюся сажу из выхлопного отверстия. Эту операцию необходимо выполнять по мере необходимости, чтобы двигатель работал бесперебойно без потери мощности.

Поддерживайте охлаждающие ребра цилиндра в чистоте. Регулярно очищайте ребра цилиндра от грязи и постороннего мусора, так как это может привести к перегреву двигателя и выходу его из строя.



ВНИМАНИЕ!

Выход из строя двигателя в результате перегрева из-за грязных охлаждающих ребер цилиндра не является гарантийным случаем.

ОБСЛУЖИВАНИЕ БАКА ДЛЯ ХИМИКАТОВ

После завершения работы с опрыскивателем в баке не должен оставаться раствор, его необходимо выработать или слить. Добавьте 2-3 л чистой воды и выработайте ее на уже обработанной площади.

Опустошите бак и насос. Для осушения насоса отсоедините шланг 13 от дозатора 16 (Рис. 1), наклоните опрыскиватель и слейте остатки воды. Бак, крышку бака, сетчатый фильтр и систему шлангов ополосните и промойте чистой водой. Остатки раствора и жидкости для промывки утилизируйте согласно предписаниям и нормам по охране окружающей среды.



ПРИМЕЧАНИЕ!

Выполняйте указания производителя химикатов по утилизации.

Просушите бак со снятой крышкой.



ОСТОРОЖНО!

Запрещается использовать для очистки бака агрессивные или легковоспламеняющиеся химические жидкости (ацетон, уайт-спирит, бензин, керосин и т.п.). Это приведет к разрушению материала бака.

11. ХРАНЕНИЕ, ТРАНСПОРТИРОВАНИЕ, РЕАЛИЗАЦИЯ И УТИЛИЗАЦИЯ

ХРАНЕНИЕ

Устройство следует хранить в сухом, теплом, не запыленном помещении.

При хранении должна быть обеспечена защита устройства от атмосферных осадков.

Наличие в воздухе паров кислот, щелочей и других агрессивных примесей не допускается.

Устройство во время хранения должно быть недоступно для детей.

Если предполагается, что устройство не будет эксплуатироваться длительное время, то необходимо выполнить специальные мероприятия по консервации.



ПРИМЕЧАНИЕ!

Все работы по консервации проводятся на холодном двигателе.

1. Слейте топливо из топливного бака.
2. Запустите двигатель для того, чтобы удалить остатки топлива из карбюратора и топливных шлангов.
3. Выкрутите свечу зажигания и залейте в цилиндр двигателя примерно 5мл чистого моторного масла. Затем вкрутите свечу зажигания руками на место, но не подсоединяйте провод свечи зажигания. Несколько раз плавно потяните за шнур стартера для того, чтобы масло распределилось по цилиндру. Плавно потяните за ручку стартера до возникновения сопротивления. Отпустите ручку стартера.
4. Затяните свечу зажигания свечным ключом и установите колпачок свечи зажигания.

5. Очистите ребра цилиндра от загрязнений.
6. Слейте остатки жидкости из бака для химикатов и просушите его.
7. Накройте опрыскиватель плотным материалом, который надежно защитит его от пыли.



ВНИМАНИЕ!

Бензин окисляется и портится во время хранения. Старое топливо оставляет смолистые отложения, которые загрязняют топливную систему и могут быть причиной выхода двигателя из строя. Гарантия не распространяется на повреждения топливной системы или двигателя, вызванные пренебрежительной подготовкой к хранению.

ВВОД В ЭКСПЛУАТАЦИЮ ПОСЛЕ ХРАНЕНИЯ

Для возобновления работы после длительного хранения:

1. Выкрутите свечу зажигания.
2. Несколько раз интенсивно дерните за ручку стартера, чтобы удалить лишнее масло из камеры сгорания.
3. Обслужите свечу или установите новую свечу зажигания.
4. Подготовьте устройство к работе. Перед запуском двигателя обязательно проведите предварительный осмотр. Проверьте соединение движущихся частей, отсутствие поломок деталей, которые влияют на работу двигателя. Если двигатель имеет повреждения, устраните их перед эксплуатацией.
5. Заправьте топливный бак свежеприготовленной топливной смесью.

ТРАНСПОРТИРОВАНИЕ

Устройство можно транспортировать любым видом закрытого транспорта в упаковке производителя или без нее с сохранением изделия от механических повреждений, атмосферных осадков, воздействия химически активных веществ. Наличие в воздухе паров кислот, щелочей и других агрессивных примесей не допускается.

Во время погрузочно-разгрузочных работ устройство не должно подвергаться ударам, падениям и воздействию атмосферных осадков.

Условия транспортирования устройства при воздействии климатических факторов:

- температура окружающего воздуха от минус 40 до плюс 40°С;
- относительная влажность воздуха не более 80 % при 20°С.

Перемещение устройства с одного рабочего места на другое производится с помощью плечевых ремней.

РЕАЛИЗАЦИЯ

Реализация устройства осуществляется в соответствии с Федеральным законом «Об основах государственного регулирования торговой деятельности в Российской Федерации» от 28.12.2009 N 381ФЗ, Правилами реализации товаров в предприятиях, а также иными подзаконными нормативными правовыми актами.

УТИЛИЗАЦИЯ

Утилизация устройства должна производиться в соответствии с нормами законодательства РФ, в частности Федеральным законом N7-ФЗ от 10.01.2002 «Об охране окружающей среды».

Помните о необходимости охраны окружающей среды и экологии. Прежде чем слить какие-либо жидкости, выясните правильный способ их утилизации. Соблюдайте правила охраны окружающей среды при утилизации моторного масла, топлива и фильтров.

12. ПОИСК И УСТРАНЕНИЕ НЕИСПРАВНОСТЕЙ

Неисправность	Причина	Способ устранения
Двигатель не запускается (запускается с трудом)	Выключено зажигание	Включить зажигание
	Нет топлива	Залить топливо в топливный бак
	Старое топливо	Слить и заменить свежим топливом
	Засорен топливный фильтр	Заменить топливный фильтр
	Засорен топливный шланг	Очистить топливный шланг
	Неисправна свеча зажигания	Очистить или заменить свечу
Двигатель не развивает мощности	Засорен воздушный фильтр	Очистить или заменить воздушный фильтр
	Засорен топливный фильтр	Заменить топливный фильтр
	Засорен сапун в крышке топливного бака	Прочистить сапун в крышке топливного бака
	Свеча неисправна	Очистить, отрегулировать межэлектродный зазор или заменить свечу
	Карбюратор неисправен	Настроить или заменить карбюратор*
	Недостаточная компрессия двигателя	Отремонтировать двигатель*
Устройство не распыляет раствор или распыляет плохо	Забит нагаром глушитель	Прочистить глушитель
	Запорный кран закрыт (или частично закрыт)	Открыть
	Кран засорен	Прочистить
	Шланги засорены	Прочистить*
	Отверстие дозатора засорено	Прочистить*
Устройство не распыляет порошок / гранулы или распыляет плохо	Ослабла затяжка крышки бака для химикатов	Затянуть
	Неправильно собрано устройство	Проверить и собрать правильно
	Воронка выпала из посадочного отверстия	Установить на место
	Воздушная трубка выпала из посадочного отверстия	Установить на место
	Влажные/старые химикаты	Использовать свежие/ сухие химикаты
	Посторонние вещества в химикатах	Удалить химикаты и засыпать свежие
	Затвердевшие химикаты	Раздробите (измельчите) затвердевшие химикаты

(*) Указанные работы необходимо выполнять в авторизованном сервисном центре. Если неисправность своими силами устранить не удалось обратиться в авторизованный сервисный центр.

При возникновении других неисправностей, не указанных в таблице, обратитесь в авторизованный сервисный центр.

**ПРОИЗВОДИТЕЛЬ
ОСТАВЛЯЕТ ЗА СОБОЙ ПРАВО
БЕЗ ПРЕДВАРИТЕЛЬНОГО УВЕДОМЛЕНИЯ
ВНОСИТЬ ИЗМЕНЕНИЯ В КОМПЛЕКТНОСТЬ,
КОНСТРУКЦИЮ ОТДЕЛЬНЫХ ДЕТАЛЕЙ И УЗЛОВ,
НЕ УХУДШАЮЩИЕ КАЧЕСТВО ИЗДЕЛИЯ.
ПОСЛЕ ПРОЧТЕНИЯ РУКОВОДСТВА
СОХРАНИТЕ ЕГО В ДОСТУПНОМ
И НАДЕЖНОМ МЕСТЕ*.**

Адреса сервисных центров в вашем регионе вы можете найти на сайте

CHAMPIONTOOL.RU

ИМПОРТЕР: ООО «Северо-Западная инструментальная компания»
Адрес: 195009, г. Санкт-Петербург, ул. Комсомола,
д.1-3, лит.Д, пом.203

ПРОИЗВОДИТЕЛЬ: LINYI BEIFANG TONGHUI TRADING CO., LTD
Адрес: Китай, 1207-110, No. 100 Lingong Road, Linyi,
Comprehensive Bonded Zone, Shandong, China
тел.: +86-539-8412991